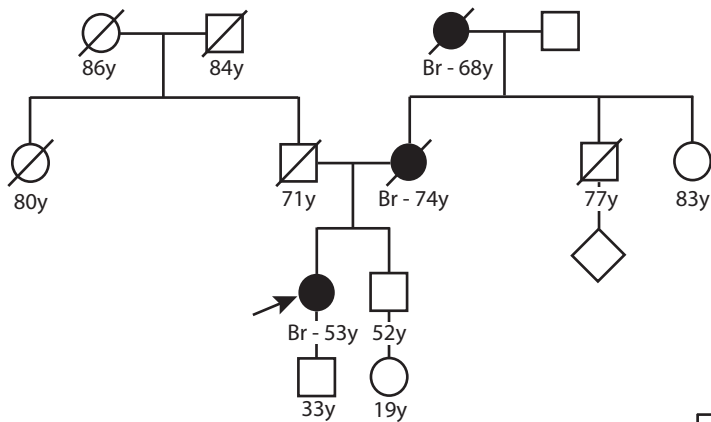
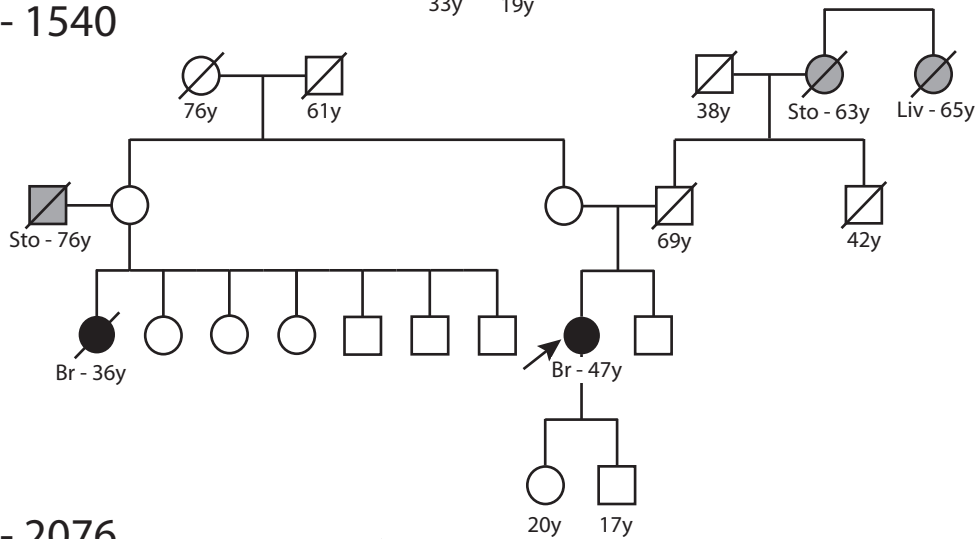


A - 802



B - 1540



C - 2076

